

# Genie®

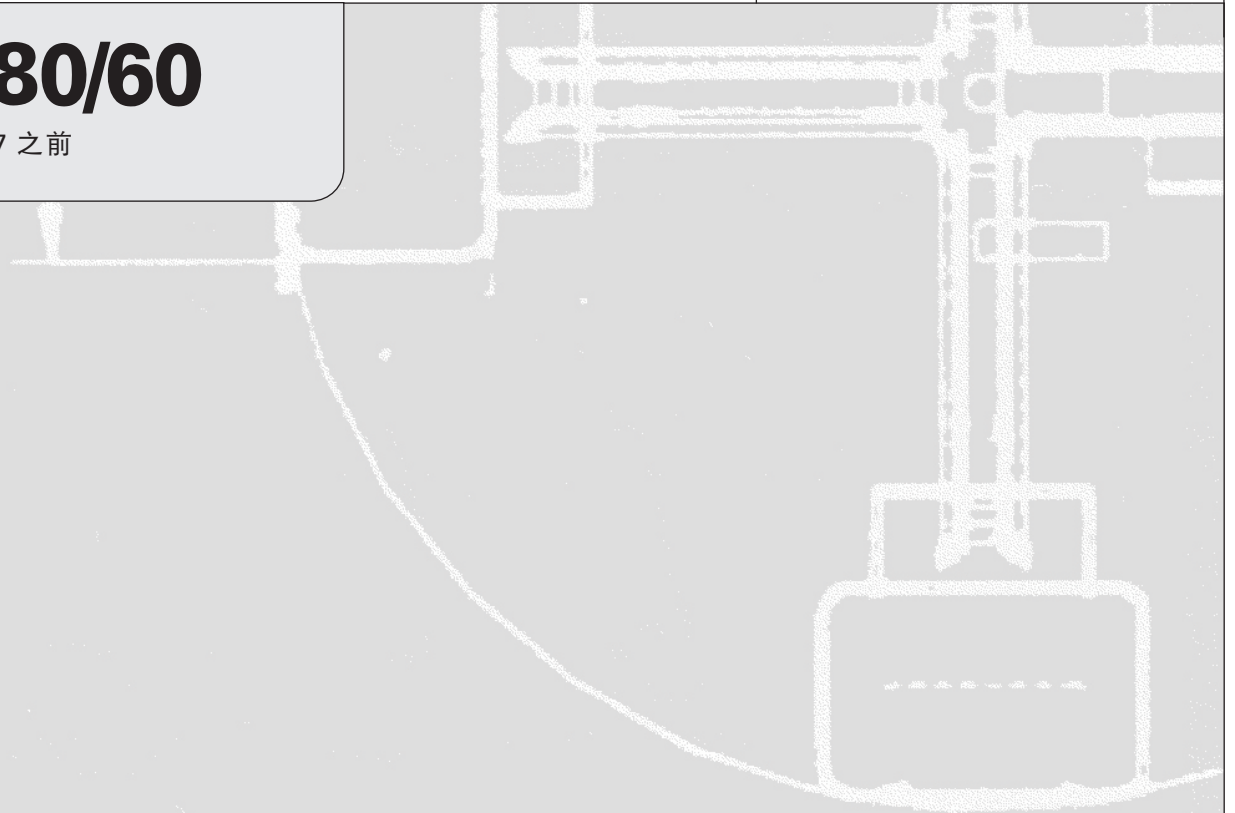


## 操作手册 及维修信息

First Edition  
Fifth Printing  
Part No. 82258CS

### Z<sup>TM</sup>-80/60

在 207 之前



---

## 要点

操作机器前，应阅读、理解并遵守这些安全规则和操作说明。只有训练有素和经授权的人员方可允许操作该机器。应将此手册当作机器的一部分并始终与机器一同保存。如果有疑问，请与 Genie Industries 电话联系。

---

## 目录

	页
安全规则 .....	1
控制器 .....	7
操作前检查 .....	10
维修 .....	12
功能测试 .....	15
工作场所检查 .....	21
操作说明 .....	22
标贴 .....	26
运输说明标贴 .....	28
规格 .....	31

---

## 请与我们联系：

Internet 网址：<http://www.genielift.com>


电子邮件：[techpub@genieind.com](mailto:techpub@genieind.com)

---

© 2002 Genie Industries 版权所有

第一版：2010 年 2 月第五次印刷

“Genie”和“Z”是 Genie Industries 在美国和其它许多国家的注册商标。

 在可回收的纸上印刷 L

在美国印刷

# 安全规则



---

## 危险

不遵守本手册中的说明和安全规则将导致死亡或严重伤害事件的发生。

---

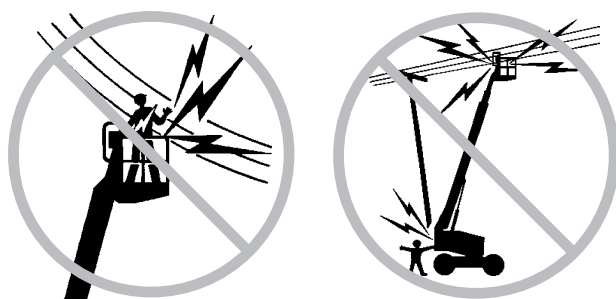
## 不要进行操作，除非：

- 您已了解并实践过本操作手册中的安全操作机器的规则。
  - 1 避免出现危险情况。  
在继续下一步之前知道并理解安全规则。
  - 2 始终执行操作前检验。
  - 3 始终执行使用前功能测试。
  - 4 检查工作场所。
  - 5 仅根据机器的设计意图使用机器。
- 须阅读、理解和遵守：
  - 制造商说明和安全规则—安全性和操作手册以及机器标贴
  - 使用者安全规则和工作现场规章
  - 适用的政府规章
- 您受到安全操作机器的适当培训。

## 安全规则

### 电击的危险

本机器并不绝缘，并且不提供触电保护。



按照适用的政府规章和下表说明，与电源线及设备保持安全距离。

电压 相位之间	最小的安全 接近距离 m
0 到 300V	禁止触摸
300V 到 50KV	3.05
50KV 到 200KV	4.60
200KV 到 350KV	6.10
350KV 到 500KV	7.62
500KV 到 750KV	10.67
750KV 到 1000KV	13.72

考虑到平台移动、电线摆动或松弛，要谨防强风或阵风。

如果机器接触到带电的电线时，请远离机器。切断电源前，地面或平台上的人员禁止触摸或操作机器。

不要使用该机器进行焊接，除非机器装配了通到平台的焊接线选件，并且连接方式正确。

### 倾翻的危险

平台上的人员和设备，不得超过平台最大承载量。

最大的平台承载量	227 kg
最多容纳人员	2

只当机器在坚固、平坦的地面上时才能升起或延伸臂杆。



不要把倾斜警报声当成水平指示器。只有机器严重倾斜时，平台上的倾斜警报才会鸣响。

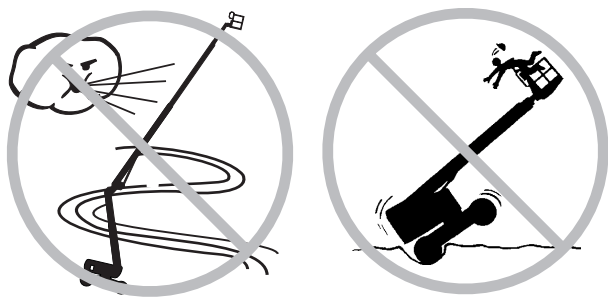
## 安全规则

如果倾斜警报鸣响：

不要超出水平面延伸、旋转或升起臂杆。提升平台之前，把机器转移到坚固、水平的地面上。如果提升平台时倾斜警报鸣响，要十分小心地缩进臂杆并降下平台。降下过程中不要旋转臂杆。提升平台之前，把机器转移到坚固、水平的地面上。

当平台被绊住、卡住，或由于附近有其它物体阻碍它正常运动时，不要使用平台控制器释放平台。在打算利用地面控制器释放平台之前，所有人员必须离开平台。

强风或阵风时不要操作机器。不要增加平台表面面积或负载。加大暴露在风中的面积，将降低机器的稳定性。



在收起状态下，当机器在不平坦的地带、有碎石、不稳定或光滑的表面、靠近洞口和陡坡等处行驶时，要极其小心并降低速度。

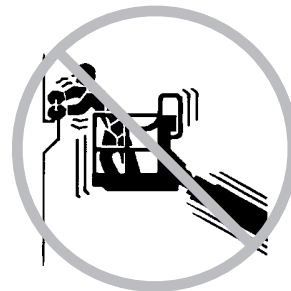
臂杆升起或延伸时，机器不能在不平坦的地形、不稳定的表面上或其它危险状况下行驶，或在这些地区附近行驶。

最大允许侧向力 - ANSI & CSA	667 N
最大许用侧向力 - CE	400 N

不要推拉处在平台外的任何物体。

不要改变或损坏任何可能影响安全性和稳定性的机器部件。

不要用不同重量或规格的零件更换影响机器稳定性的关键零件。



不要修改或改动工作平台的空中部分。在平台、脚踏板或护栏上安装用于放置工具或其它材料的附加装置，会加大平台重量和平台表面面积或者加大负载。

## 安全规则

不要在此机器的任何部件上放置或系缚悬垂载荷。



不要坐、站或爬在平台的防护栏上。任何时候都应当稳定地站在平台地板上。



不要将梯子或脚手架放在平台内，或靠在机器的任何部件。

不要在移动的或活动的表面或者车辆上使用机器。

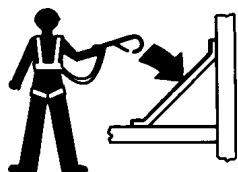
确保所有轮胎状况良好且槽形螺母已适当拧紧。

当平台提升时，请不要从平台上爬下来。

保持平台地板上无碎屑。

操作前降下平台入口中栏或关闭入口门。

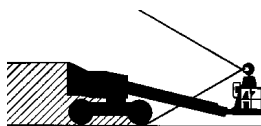
### 坠落的危险



平台上的人员必须佩带安全带或使用符合政府规章的安全设施。将系索系在平台的固定点上。

操作机器时，建议操作员戴上合格的安全帽。

### 碰撞的危险



开动或操作机器时，应注意视线范围和盲点的存在。

旋转转盘时，请当心臂杆的位置和转盘甩尾。

检查工作区，以免头顶出现障碍物或有其它可能的危险。



当抓住平台防护栏时，当心有挤压的危险。

## 安全规则

观察和使用：平台控制器和驱动底盘上的、执行行驶和转向功能的、圆形和方形标记以及色标方向箭头。

下方区域没有人员和障碍物时，才能降下臂杆。



根据地面状况、拥塞程度、坡度、人员位置、和可能引起碰撞的任何其它因素，限制行进速度。

不要在任何吊车的路线上操作臂杆，除非吊车控制器已锁定，和/或已采取了防止任何潜在碰撞的防范措施。

操作机器时，请勿危险驾驶或嬉戏操作。

## 部件损坏的危险

不使用任何大于 12V 的直流蓄电池或充电器来启动发动机。

不要在焊接时将机器用作地线。

## 爆炸和起火的危险

如果闻到或察觉到液化石油气 (LPG)、汽油、柴油或其它易爆物质，不要启动发动机。

发动机运行时，不要给机器加油。

只有在开阔、通风良好并远离火花、火焰和燃着的香烟等火源处，才能给机器加油和为蓄电池充电。

在危险或可能存在易燃或易爆气体或微粒的地方，不要使用机器。

## 安全规则

### 机器损坏的危险

不要使用已经损坏或有故障的机器。

在每次换工之前，应彻底进行机器操作前检查，并测试所有功能。已损坏或有故障的机器应立即加上标志，并停止操作。

确保已按照本手册和相应维修手册中的规定进行了所有维护操作。

确保所有标贴位置适当且易于识别。

确保操作手册、安全手册和职责手册完好、易读，并且保存在平台中的储存箱内。

### 身体受伤的危险

当液压油或空气泄露时请不要操作机器。液压油或空气泄露可能会渗透和/或烧伤皮肤。

始终在通风良好的地方操作机器，以避免一氧化碳中毒。

### 标贴说明

Genie 产品标贴使用符号、色标和符号性文字，其含义如下：



安全警告标志—用来警示存在潜在的人身伤害。遵守该标志后的所有安全提示信息，以避免可能出现的人员伤害或死亡。



红色—用于提示存在紧急危险情况，如未避免，会导致人员死亡或严重伤害。



橙色—用来提示存在潜在的危險情形，如未避免，可能会导致死亡或严重人身伤害。



黄色且有安全警告标志—用来提示存在潜在的危險情形，如未避免，则有可能造成轻微的或中等程度的人身伤害。



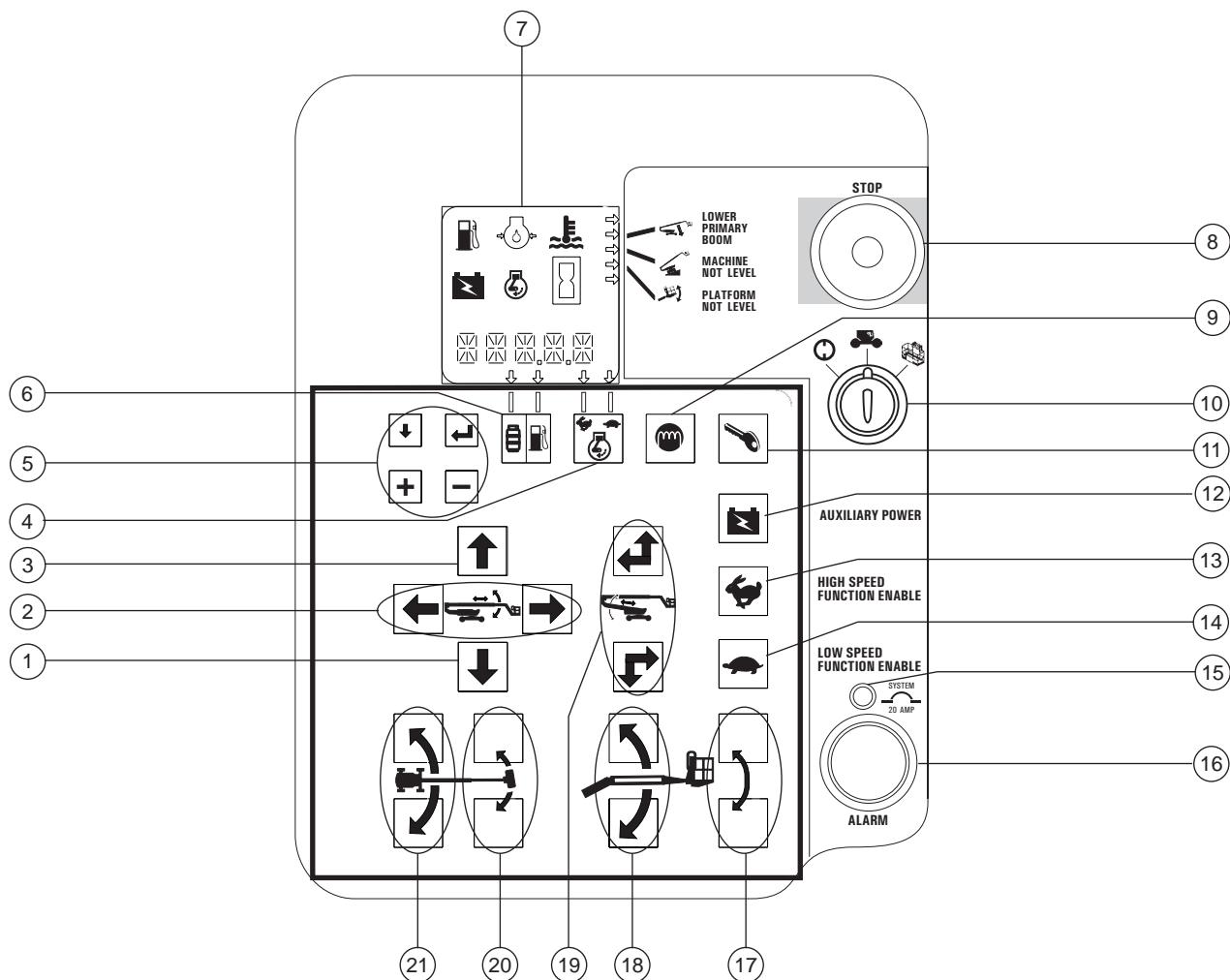
黄色没有安全警告标志—用于指示存在潜在的危險，如未避免，可能导致财产损失。



绿色—用来提示操作或维修信息。



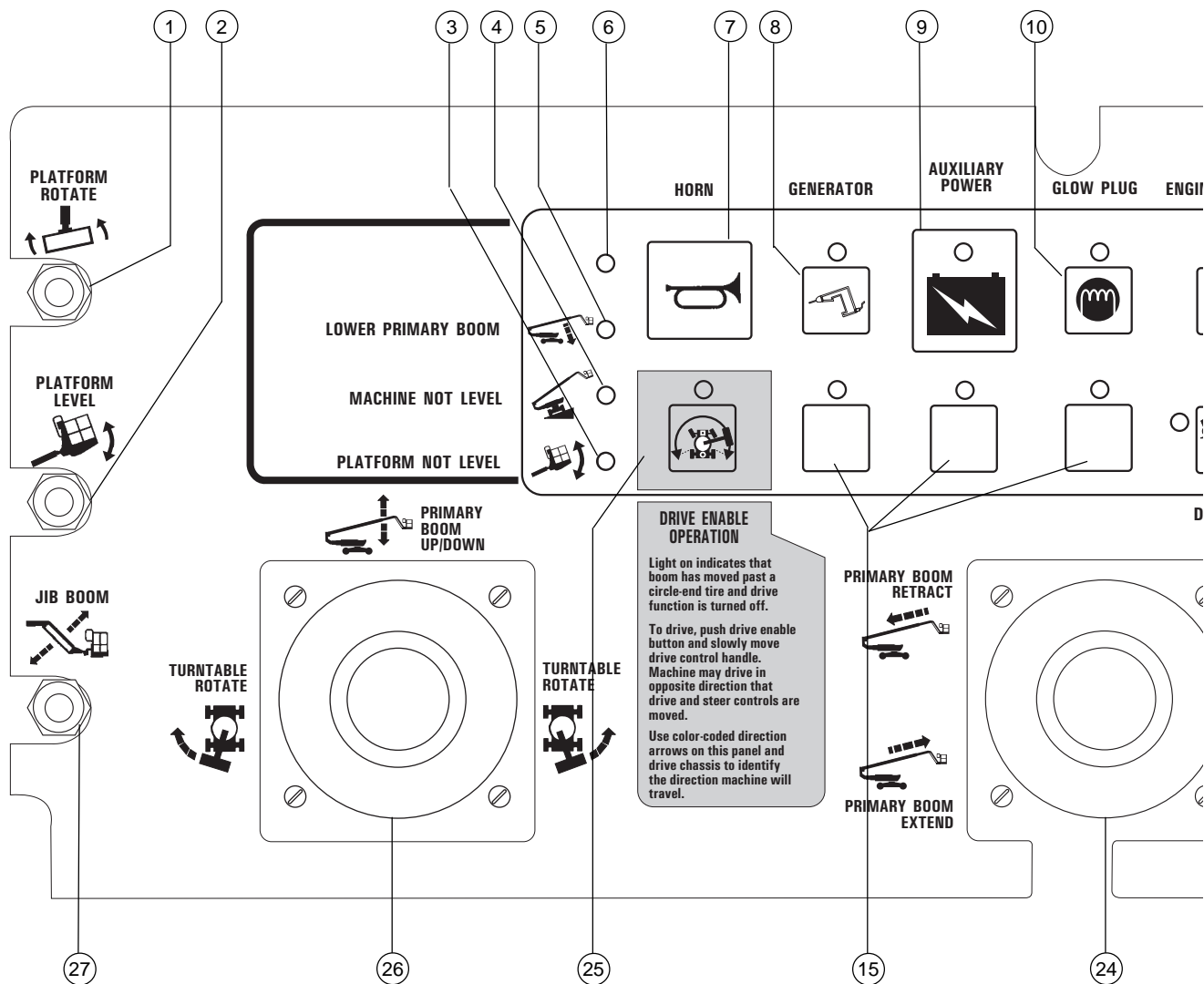
# 控制器



## 地面控制面板

- |                  |                     |
|------------------|---------------------|
| 1 臂杆下降按钮         | 12 辅助动力按钮           |
| 2 臂杆延伸/缩进按钮      | 13 高速功能启用按钮         |
| 3 臂杆上升按钮         | 14 低速功能启用按钮         |
| 4 发动机速度选择按钮      | 15 用于系统电路的 20A 断路器  |
| 5 LCD 屏幕控制按钮     | 16 警报               |
| 6 汽油/LPG 选择按钮    | 17 平台水平上升/下降按钮      |
| 7 LCD 读数显示屏      | 18 短臂上升/下降按钮        |
| 8 红色紧急停机按钮       | 19 辅臂杆上升/延伸和下降/缩进按钮 |
| 9 柴油型号：热线点火塞按钮   | 20 平台左/右旋转按钮        |
| 10 关/地面/平台选择钥匙开关 | 21 转盘左/右旋转按钮        |
| 11 发动机启动按钮       |                     |

控制器



平台控制面板

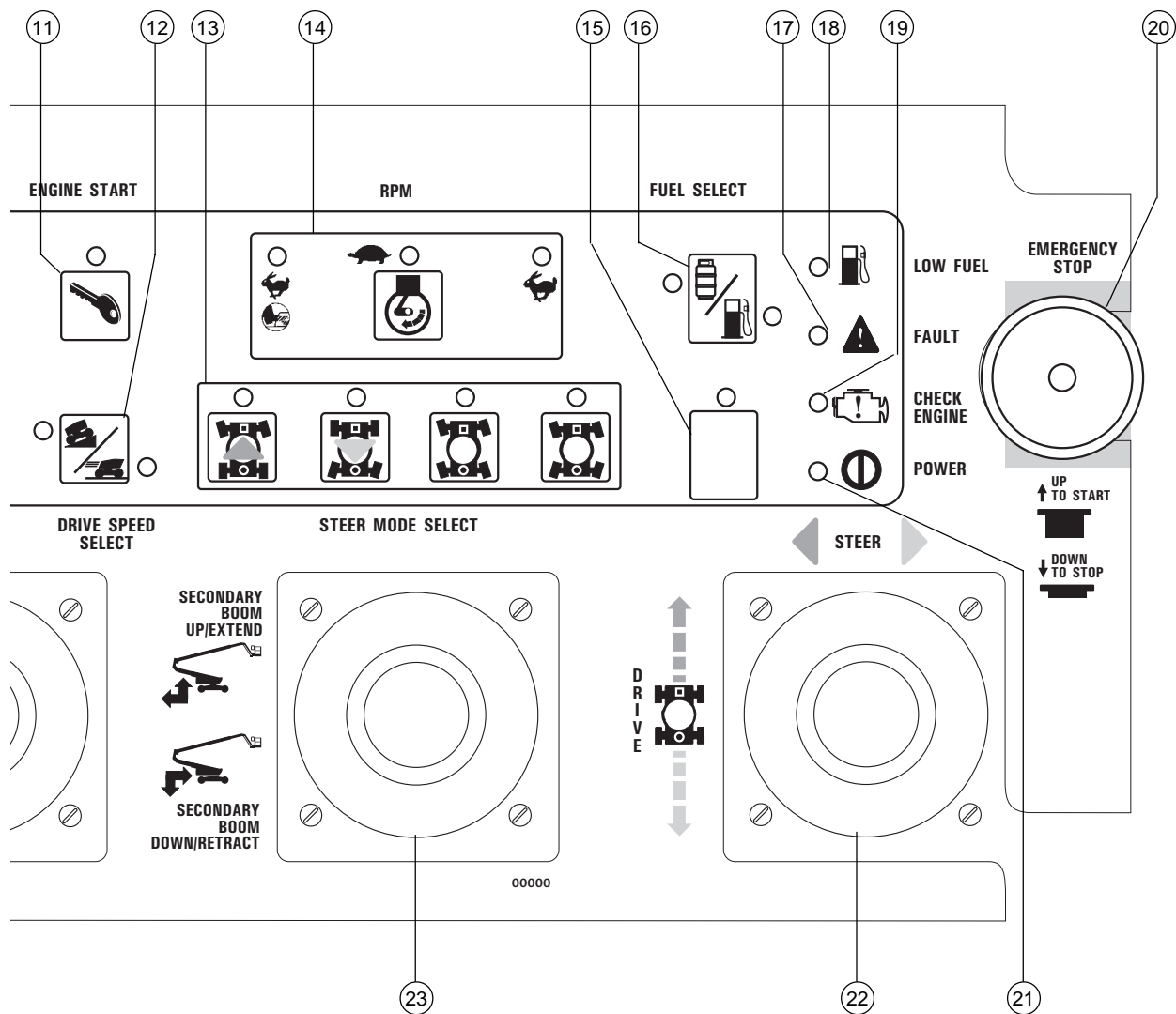
- 1 平台旋转扳钮开关
- 2 平台水平扳钮开关
- 3 平台非水平指示灯
- 4 机器非水平指示灯
- 5 较低主臂杆的指示灯
- 6 未使用
- 7 喇叭按钮

- 8 带指示灯的发电机按钮 (选件)
- 9 带指示灯的辅助动力按钮
- 10 柴油型号: 带指示灯的热线点火塞按钮
- 11 带指示灯的发动机启动按钮
- 12 带指示灯的驱动选择按钮: 机器倾斜符号: 倾斜时请在低速范围内操作

机器处于水平面上符号: 高速范围内操作以得到最大驱动速度

- 13 带指示灯的转向模式选择按钮
- 14 带指示灯的发动机怠速 (转/分) 选择按钮:
  - 兔子和脚踏开关: 脚踏开关启动高怠速
  - 乌龟: 低怠速
  - 兔子: 高怠速

控制



- 15 用于可选设备
- 16 汽油/LPG 型号: 汽油/LPG 选择带指示灯的按钮
- 17 故障指示灯
- 18 燃料不足指示灯
- 19 检查发动机指示灯
- 20 红色紧急停机按钮
- 21 电源指示灯
- 22 用于驱动和转向功能的双轴比例控制手柄, 或者用于驱动功能的比例控制手柄和用于转向功能的拇指摇杆
- 23 用于辅臂杆上升/延伸和下降/缩进功能的单轴比例控制手柄
- 24 用于主臂杆延伸/缩进功能的单轴比例控制手柄
- 25 带指示灯的驱动启用按钮
- 26 用于主臂杆上升/下降和转盘左/右旋转功能的双轴比例控制手柄
- 27 短臂上升/下降扳钮开关

# 操作前检查



## 不要进行操作，除非：

您已了解并实践过本操作手册中的安全操作机器的规则。

- 1 避免出现危险情况。
- 2 始终执行操作前检查。

在继续下一步之前应了解和理解操作前检查。

- 3 始终执行使用前功能测试。
- 4 检查工作场所。
- 5 仅根据机器的设计意图使用机器。

## 基本原则

执行操作前检查和常规维修是操作员的职责。

操作前检查是一个很直观的检查过程，由操作员在每次换工之前执行。检查的目的是在操作员执行功能测试之前发现机器是否存在明显问题。

操作前检查也可用来确定是否需要进行常规维修程序。操作员仅能执行在此手册中规定的常规维修项目。

请查阅下一页中的清单，检查每个项目和位置有无更改、损坏、松动或丢失零件。

已损坏或更改过的机器应禁止使用。如果发现损坏或与出厂状态不同的任何变化，应标记机器并停止使用。

根据制造商的规定，只有合格的维修技术人员才能维修机器。维修结束后，操作员必须在继续功能测试之前再一次执行操作前检查。

根据制造商的规定和职责手册上所列的要求，应由合格的维修技术人员执行定期维修检查。

## 操作前检查

## 操作前检查

- 确保操作手册、安全手册和职责手册完好、易读，并且保存在平台上的储存箱内。
- 确保所有标贴清晰易读且位置适当。请参阅“标贴”部分。
- 检查发动机油是否泄漏及油位是否适当。请根据需要加油。请参阅“维修”部分。
- 检查液压油是否泄漏以及油位是否适当。请根据需要加油。请参阅“维修”部分。
- 检查发动机冷却液是否泄漏以及冷却液液位是否适当。请根据需要添加冷却液。请参阅“维修”部分。
- 检查蓄电池液是否泄漏以及液位是否合适。请根据需要添加蒸馏水。请参阅“维修”部分。

检查下列部件或区域有无损坏，以及是否有安装不当、松动或丢失的零件：

- 电气部件、接线和电缆
- 液压软管、接头、液压缸和集流腔
- 燃油和液压油箱
- 驱动电机与转盘电机和驱动轮毂
- 臂杆部件和耐磨垫
- 轮胎和车轮
- 发动机及相关部件
- 限位开关和喇叭
- 警报器和指示灯（如已配备）
- 螺母、螺栓和其它紧固件
- 平台入口中栏或门

检查整个机器以查找：

- 焊缝或结构部件中的裂纹
- 机器的凹痕或损坏
- 确保所有结构件和其它关键部件都具备，以及所有相关紧固件和销钉均处于正确位置并完全拧紧。
- 完成检查后，确保所有隔舱盖位置适当并且锁紧。

# 维修



## 遵守和服从：

- ☑ 操作员仅能执行在此手册中规定的常规维修项目。
- ☑ 根据制造商的规定和职责手册上指定的要求，应由合格的维修技术人员完成定期维修检查。

## 维修符号图例

### 注意

在此手册中使用以下符号以帮助表达用法说明中的相关含义。维修程序前面出现一个或多个符号时，所表达的意义如下。



表示执行此程序需要工具。



表示执行此程序需要新的零件。



表示执行此程序前发动机必须处于冷却状态。

## 检查发动机油位



保持合适的发动机油位对维持发动机的良好性能和使用寿命至关重要。油位不合适时操作机器会损坏发动机部件。

**注意** 发动机关闭时检查油位。

1 检查发动机油位计。根据需要加油。

### GM 型号：

- ⦿ 结果：油位应在油位计的 ADD（添加）和 FULL（满）标记之间。

### Deutz 型号：

- ⦿ 结果：油位应在油位计的两个标记之间。

### Perkins 型号：

- ⦿ 结果：油位应在油位计的两个凹口之间。

### GM 3.0L EFI 发动机

油粘度要求

低于 -17.8 °C 5W-30

高于 -17.8 °C 10W-30

仅使用“美国石油协会 (API)”标记“**For Gasoline Engines**（用于汽油发动机）”的发动机油。

设备装运时采用 10W-30。

## 维修

**Deutz F4L 913** 发动机

油粘度要求

低于 15.5 °C	5W-30 人工合成
------------	---------------

-23 °C 到 32 °C	10W-40
----------------	--------

高于 -34 °C	15W-40
-----------	--------

发动机油特性应当为 API 分类的 CC/SE 或 CD/SF 等级或 ACEA 分类的 E1-96。

**Perkins 704-30** 发动机

油粘度要求

低于 15.5 °C	15W-40
------------	--------

-23 °C 到 32 °C	10W-30
----------------	--------

高于 -20 °C	15W-40
-----------	--------

发动机油特性应具有 API 分类的 CF4 等级。设备装运时采用 10-40 CC/SG。

## 检查液压油油位



使液压油维持在合适的油位对机器工作至关重要。如液压油处于不合适的油位，会损坏液压部件。通过日常检查，检验员能够确定液压油油位的变化，这种变化可指示液压系统存在的问题。

- 1 确保发动机是关闭的且臂杆在收起位置上。
- 2 目测检查位于液压油箱侧面上的油位计。

☉ 结果：液压油油位应处于油位计上部 5 cm 的范围之内。

液压油规格	
-------	--

液压油类型	Chevron Rykon® Premium MV 的等价物
-------	-----------------------------------

## 维修

### 检查蓄电池



蓄电池状况完好对良好的发动机性能和安全操作至关重要。不合适的电解液液位或已损坏的电缆及接线可能导致发动机部件损坏并产生危险情况。



#### 警告

电击的危险。接触有电回路可能导致死亡或严重的人身伤害。摘掉所有的戒指、手表和其它饰品。



#### 警告

身体受伤的危险。蓄电池含酸性物质。避免蓄电池中的酸性物质溢出或与之接触。用苏打与水来中和溢出的蓄电池酸性物质。

- 1 穿上防护服并戴上防护眼镜。
- 2 确保蓄电池电缆的接线牢固且未受腐蚀。
- 3 确保蓄电池锁定杆位置适当并且安全可靠。
- 4 取下蓄电池通风盖。
- 5 检查蓄电池酸液液位。如果需要，通过蓄电池底部的充填管道补充蒸馏水。切勿添加过量。
- 6 装上通风盖。

#### 注意

添加接线端保护器和防腐密封剂将有助于消除对蓄电池接线端和电缆的腐蚀。

### 检查发动机冷却液液位 - 冷却液型号



使发动机冷却液维持在合适的液位对发动机的使用寿命至关重要。不合适的冷却液液位将影响发动机的冷却能力，并损坏发动机部件。通过日常检查，检验员能够确定冷却液液位的变化，这种变化可指示冷却系统存在的问题。

- 1 检查冷却液回收箱中的液位。根据需要添加冷却液。

④ 结果：流体液位应处于**NORMAL**（正常）范围内。



#### 警告

身体受伤的危险。散热器中的液体处于压力下并且十分灼热。取下散热器盖并添加液体时请务必小心。

### 定期维修

每季度、每年和每两年的维修项目必须由受过此机器维修方面培训并合格的人员根据此机器维修手册中的程序来完成。

对闲置时间超过三个月的机器，必须进行季度检查才能重新投入使用。



# 功能测试



## 不要进行操作，除非：

您已了解并实践过本操作手册中的安全操作机器的规则。

- 1 避免出现危险情况。
- 2 始终执行操作前检查。
- 3 始终执行使用前功能测试。

在继续下一步之前知道并理解功能测试。

- 4 检查工作场所。
- 5 仅根据机器的设计意图使用机器。

## 基本原则

功能测试用于在开始使用机器之前发现故障。操作员必须按照分步说明测试机器的所有功能。

禁止使用出现故障的机器。如果发现故障，必须标记机器并停止使用。根据制造商的规定，只有合格的维修技术人员才能维修机器。

维修结束后，操作员必须在开始使用机器之前，再一次执行操作前检查和功能测试。

- 1 选择一个坚固、水平且没有障碍物的测试区域。

## 在地面控制器上

- 2 将钥匙开关转至地面控制器。
- 3 将红色“紧急停机”按钮拔出至“开”位置。
- ④ 结果：LCD 屏幕将变亮并显示出没有错误信息。指示灯（如已配备）应闪烁。

注意：在寒冷气候下，LCD 读数显示屏在显示前需要预热。

- 4 启动发动机。请参阅“操作说明”部分。

## 测试紧急停机

- 5 将红色“紧急停机”按钮向里推至“关”位置。
- ④ 结果：发动机将关闭，且不运行任何功能。
- 6 将红色“紧急停机”按钮拔出至“开”位置并重新启动发动机。

## 测试机器功能

- 7 不要按住功能启用/速度选择按钮。尝试启动每一个臂杆和平台功能按钮。
- ④ 结果：所有臂杆和平台功能都不应运行。
- 8 按住功能启用/速度选择按钮，启动每一个臂杆和平台功能按钮。
- ④ 结果：所有的臂杆和平台功能在一个完整周期内都应运行。臂杆下降时，下降警报器（如已安装）应鸣响。

## 功能测试

### 测试辅助控制

- 9 关闭发动机。
- 10 将红色紧急停机按钮拔出至“开”位置。
- 11 在推进并按住辅助动力按钮的同时，推进每一个臂杆功能按钮。

注意：为节省蓄电池电能，请在部分周期内测试每一功能。

- ☉ 结果：所有的功能都应当运行。

### 测试倾斜传感器

- 12 推进一个 LCD 屏幕按钮，直到“转盘水平传感器 X 方向”出现。



- ☉ 结果：LCD 屏幕应显示出该角的度数。

- 13 推进一个 LCD 屏幕按钮，直到“转盘水平传感器 Y 方向”出现。

- ☉ 结果：LCD 屏幕应显示出该角的度数。

- 14 推进一个 LCD 屏幕按钮，直到“转盘水平传感器度数”出现。

- ☉ 结果：LCD 屏幕应显示出该角的度数。

### 测试操作封套

- 15 推进一个如图所示的 LCD 屏幕按钮，直到显示出“PRI 臂杆角”。



- 16 升起主臂杆，并观察 LCD 屏幕。

- ☉ 结果：主臂杆应当上升，并且 LCD 屏幕应当显示主臂杆角度：从 35 到 68 度。当屏幕读数达到 68 度时，主臂杆应停止。

- 17 降低主臂杆。

- 18 同时推进如图所示的 LCD 屏幕按钮，以启动状态模式。



- 19 推进一个如图所示的 LCD 屏幕按钮，直到显示出“SEC 主臂杆角度”。



- 20 按住辅臂杆上升/延伸按钮。

- ☉ 结果：辅臂杆应当上升，并且 LCD 屏幕应当显示：  
0 度  
>0 度  
倾斜 65 度  
倾斜 0 米  
>0 米  
>22 米

辅臂杆应当上升，然后延伸。辅臂杆直到完全升起后才开始延伸。

- 21 按住辅臂杆下降/缩进按钮。

- ☉ 结果：辅臂杆应当完全缩进，然后降低。辅臂杆直到完全缩进后才开始下降。

## 功能测试

## 在平台控制器上

## 测试紧急停机

22 将钥匙开关转至平台控制器。

23 将平台红色“紧急停机”按钮推至“关”位置。

☉ 结果：发动机将关闭，且不运行任何功能。

24 拔出红色“紧急停机”按钮，并重新启动发动机。

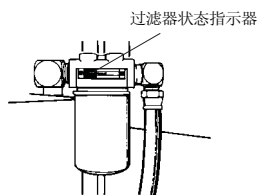
## 测试液压油回油过滤器

25 按住发动机怠速选择按钮，直到高怠速（兔子符号）旁的指示灯变亮。

26 找到并检查液压油过滤器状态指示器。

☉ 结果：过滤器运行时，柱塞应在绿色区域。

27 按住发动机怠速选择按钮，直到脚踏开关启动的高怠速（符号为兔子和脚踏开关）旁的指示灯变亮。



## 测试喇叭

28 按下喇叭按钮。

☉ 结果：喇叭将会鸣响。

## 测试倾斜传感器警报

29 推进一个按钮，比如：发动机 RPM 按钮，或者燃料选择按钮。

☉ 结果：警报应在平台控制器上响起。

## 测试脚踏开关

30 将平台红色“紧急停机”按钮推至“关”位置。

31 将红色“紧急停机”按钮拔出至“开”位置但不启动发动机。

32 按下脚踏开关，并试着推进发动机启动按钮，以启动发动机。

☉ 结果：发动机将不能启动。

33 不按下脚踏开关并重新启动发动机。

34 不压下脚踏开关并测试机器的各项功能。

☉ 结果：机器的所有功能应当都不运行。

## 测试机器功能

35 请压下脚踏开关。

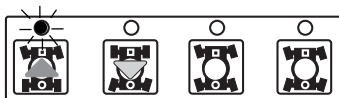
36 启动机器每一功能控制手柄、扳钮开关或按钮。

☉ 结果：所有功能都应在一个完整周期内一直运行。

## 功能测试

测试转向（有 4 个轮转向的型号）

- 37 推进转向模式选择按钮到方端（蓝色箭头）转向。

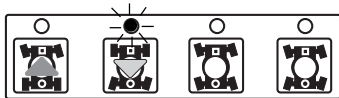


- 38 请压下脚踏开关。

- 39 按照控制面板上蓝色三角指示的方向，缓慢移动驱动/转向控制手柄；或者按照蓝色三角指示的方向，按下拇指摇杆开关。

- 结果：方端轮应按照驱动底盘上蓝色三角所指示的方向转动。

- 40 推进转向模式选择按钮到圆端（黄色箭头）转向。

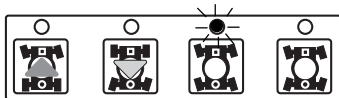


- 41 请压下脚踏开关。

- 42 按照控制面板上黄色三角指示的方向，缓慢移动驱动/转向控制手柄；或者按照黄色三角指示的方向，按下拇指摇杆开关。

- 结果：圆端轮应按照驱动底盘上黄色三角所指示的方向转动。

- 43 推进转向模式选择按钮到绞盘转向。

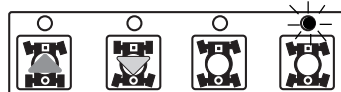


- 44 请压下脚踏开关。

- 45 按照控制面板上蓝色三角指示的方向，缓慢移动驱动/转向控制手柄；或者按照蓝色三角指示的方向，按下拇指摇杆开关。

- 结果：所有的轮应按照驱动底盘上蓝色三角所指示的方向转动。

- 46 推进转向模式选择按钮到坐标转向。



- 47 请压下脚踏开关。

- 48 按照控制面板上蓝色三角指示的方向，缓慢移动驱动/转向控制手柄；或者按照蓝色三角指示的方向，按下拇指摇杆开关。

- 结果：方端轮应按照驱动底盘上蓝色三角所指示的方向转动。圆端轮应按照驱动底盘上黄色三角所指示的方向转动。

测试转向（有 2 个轮转向的型号）

- 49 请压下脚踏开关。

- 50 按照控制面板上的蓝色三角所指示的方向，按下驱动控制手柄顶部的拇指摇杆开关；或按照蓝色三角所指示的方向，缓慢移动驱动/转向控制手柄。

- 结果：转向轮应按照驱动底盘上蓝色三角所指示的方向转动。

- 51 按照控制面板上的黄色三角所指示的方向按下拇指摇杆开关，或按照黄色三角所指示的方向缓慢移动驱动/转向手柄。

- 结果：转向轮应按照驱动底盘上黄色三角所指示的方向转动。

## 功能测试

## 测试驱动和刹车功能

- 52 请压下脚踏开关。
- 53 按照控制面板上蓝色箭头指示的方向，缓慢移动驱动控制手柄直至机器开始移动，然后将手柄恢复到中心位置。
- ⊙ 结果：机器应按照驱动底盘上蓝色箭头所指示的方向移动，然后突然停止。
- 54 按照控制面板上黄色箭头指示的方向，缓慢移动驱动/转向手柄直至机器开始移动，然后将手柄恢复到中心位置。
- ⊙ 结果：机器应按照驱动底盘上黄色箭头所指示的方向移动，然后突然停止。

注意：在机器能够攀爬的任何坡度上，刹车必须能够使它停稳。

## 测试摆动轴（已安装摆动轴的型号）

- 55 自平台控制器启动发动机。
- 56 驱动右方端轮到 15.2 cm 高的障碍物或路缘上。
- ⊙ 结果：其余三个轮胎应紧密接触地面。
- 57 驱动左方端轮到 15.2 cm 高的障碍物或路缘上。
- ⊙ 结果：其余三个轮胎应紧密接触地面。
- 58 驱动两个方端轮到 15.2 cm 高的障碍物或路缘上。
- ⊙ 结果：圆端轮应紧密接触地面。

## 测试驱动启用系统

- 59 压下脚踏开关，并将臂杆降到收起状态。
- 60 旋转转盘，直至主臂杆移动到超过一个圆端轮。

- ⊙ 结果：臂杆在如图所示范围内的任何位置处，驱动启用指示灯都应变亮。



- 61 将驱动/转向控制手柄移开中心位置。

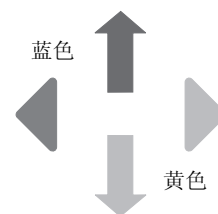
- ⊙ 结果：所有驱动功能都不能执行。

- 62 推进驱动启用按钮，并缓慢移动驱动/转向控制手柄，使它离开中心位置。

- ⊙ 结果：驱动功能应运行。

注意：使用驱动启用系统时，机器可按行驶和转向控制手柄移动的相反方向行驶。

使用平台控制器和驱动底盘上的色标方向箭头来确定移动方向。



如果在推进驱动启用按钮的两秒钟内，驱动/转向控制手柄没有移动，则驱动功能将不运行。

## 功能测试

测试限制的驱动速度

63 请压下脚踏开关。

64 将主臂杆上升到高出水平面 10°。

65 缓慢移动驱动控制手柄至全驱动位置。

⊙ 结果：在主臂杆升起状态下，可达到的最大驱动速度不应超过每秒 30 cm。

注意：在 40 秒内，机器将前进 12 m。

66 将主臂杆降到收起状态。

67 将主臂杆延伸 1.2 m。

68 缓慢移动驱动控制手柄至全驱动位置。

⊙ 结果：在主臂杆延伸状态下，可达到的最大驱动速度不应超过每秒 30 cm。

注意：在 40 秒内，机器将前进 12 m。

69 将主臂杆缩进到收起状态。

70 将辅臂杆上升到高出水平面 10°。

71 缓慢移动驱动控制手柄至全驱动位置。

⊙ 结果：辅臂杆升起状态下可达到的最大驱动速度不应超过每秒 30 cm。

注意：在 40 秒内，机器将前进 12 m。

72 将辅臂杆降到收起状态。

如果主臂杆或辅臂杆升起时或主臂杆延伸时，驱动速度超过每秒 30 cm，应立即对机器加以标记并停止使用。

测试辅助控制

73 将红色“紧急停机”按钮推进到关闭位置，以关闭发动机。

74 将红色“紧急停机”按钮拔出至“开”位置。

75 请压下脚踏开关。

76 在按住辅助动力按钮的同时，启动每一个功能控制手柄、扳钮开关或按钮。

注意：为节省蓄电池电能，请在部分周期内测试每一功能。

⊙ 结果：所有臂杆和转向功能都应运行。

# 工作场所检查



## 不要进行操作，除非：

您已了解并实践过本操作手册中的安全操作机器的规则。

- 1 避免出现危险情况。
- 2 始终执行操作前检查。
- 3 始终执行使用前功能测试。
- 4 检查工作场所。

在继续下一步之前知道和理解工作场所检查。

- 5 仅根据机器的设计意图使用机器。

## 工作场所检查

当心 and 避免下列危险情况的出现：

- 陡坡或洞穴
- 突起物、地面障碍物或碎屑
- 空中障碍物和高压电线
- 危险位置
- 不足以承受机器所施加全部负载力的表面支撑物
- 风和天气状况
- 出现未经许可的人员
- 其它可能出现的不安全情况

## 基本原则

车间检查有助于操作员决定工作场所是否适合安全操作机器。将机器移动到工作场所之前操作员应首先进行此项工作。

了解并记住工作场所的危险事项是操作员的职责，然后当移动、安装和操作机器时可以留意并避免这些问题。

# 操作说明



## 不要进行操作，除非：

您已了解并实践过本操作手册中的安全操作机器的规则。

- 1 避免出现危险情况。
- 2 始终执行操作前检查。
- 3 始终执行使用前功能测试。
- 4 检查工作场所。
- 5 仅根据机器的设计意图使用机器。

## 基本原则

操作说明部分为机器操作的各个方面提供了具体说明。遵循操作手册、安全手册及职责手册上的所有安全规则和说明是操作者的职责。

除了将人员和工具提升到空中工作场所外，将此机器用作其它目的是不安全的甚至是危险的。

只有训练有素和授权的人员方可允许操作该机器。如果在同一工作班次的不同时间内，不止一个操作员使用同一台机器，那么他们必须都是合格的操作人员并且遵循操作手册、安全手册及职责手册上的所有安全规则和指南。这意味着每个新操作人员在使用机器以前，都应该进行操作前检查、功能测试和工作场所检查。

## 启动发动机

- 1 在地面控制器上，将钥匙开关转至所需位置。
- 2 确保地面和平台控制红色“紧急停机”按钮都拉到“开”位置。
- 3 汽油/LPG 型号：按燃料选择按钮选择燃料。
- 4 按下发动机启动按钮。如果发动机不能启动或死机，再启动延时将禁用启动按钮 3 秒钟。



如果启动 15 秒钟后发动机仍不能成功启动，请确定原因并修理故障。再次尝试启动前应等待 60 秒。

所有型号：在极低温度条件下， $-6\text{ }^{\circ}\text{C}$  及更低，应加热发动机 5 分钟，以防止液压系统损坏。

汽油/LPG 型号：在极低温度条件下， $-6\text{ }^{\circ}\text{C}$  及更低，机器应采用汽油启动，然后转到 LPG。

## 紧急停机

将地面或者平台的红色“紧急停机”按钮向里推至“关”位置，停止所有功能并关闭发动机。

须在红色“紧急停机”按钮向里推至“关”位置时，修复操作功能。

选择和操作地面控制器将中断平台红色“紧急停机”按钮的功能。



## 操作说明

## 辅助控制

如果主动力（发动机）出故障，请使用辅助动力。

- 1 将钥匙开关转至地面或平台控制器。
- 2 将红色“紧急停机”按钮拔出至“开”位置。
- 3 在平台上操作辅助控制器时，压下脚踏开关。
- 4 在保持辅助电源打开的同时，启动所需功能。

配备有辅助动力驱动的机器选件：驱动功能应运行。

## 从地面进行操作

- 1 将钥匙开关转至地面控制器。
- 2 将红色“紧急停机”按钮拔出至“开”位置。
- 3 汽油/LPG 型号：按燃料选择按钮选择燃料。
- 4 启动发动机。

调整平台位置

- 1 按住功能启用/速度选择按钮。
- 2 根据控制面板上的记号，推进相应的功能按钮。



通过地面控制器无法使用驱动和转向功能。

## 从平台操作

- 1 将钥匙开关转至平台控制器。
- 2 将地面和平台的红色紧急停机按钮均拔出至“开”位置。
- 3 汽油/LPG 型号：按燃料选择按钮选择燃料。
- 4 启动发动机。启动发动机时不要压下脚踏开关。

调整平台位置

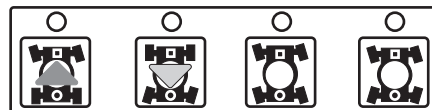
- 1 请压下脚踏开关。
- 2 按照控制面板上的记号，缓慢移动相应的功能控制手柄或扳钮开关，或者按下相应的按钮。

转向

- 1 请压下脚踏开关。

有 4 个轮转向的型号：

- 2 按下转向模式按钮，选择转向模式。当前转向模式旁的指示灯将变亮。



所有型号：

- 3 按照蓝色或黄色三角所指示的方向，缓慢移动驱动/转向控制手柄，或按下驱动控制手柄顶部的拇指摇杆开关。



使用平台控制器和驱动底盘上的色标方向箭头来确定车轮转动的方向。

## 操作说明

### 驱动

- 1 请压下脚踏开关。
- 2 增加速度：按照蓝色或黄色箭头所指示的方向，缓慢移动驱动/转向控制手柄。



减小速度：缓慢移动驱动控制器手柄，使其指向中心位置。

停止：使驱动/转向控制手柄回到中心位置，或释放脚踏开关。

使用平台控制器和驱动底盘上的色标方向箭头来确定机器行进的方向。

臂杆升起或延伸时机器的行进速度受到限制。

### 驱动启用

指示灯亮表示：臂杆已移动到超过任意一个圆端轮，并且驱动功能关闭。



要驱动机器，请推进驱动启用按钮，并缓慢移动驱动/转向控制手柄，使它离开中心位置。

如果驱动/转向控制手柄在推进驱动启用按钮的两秒钟内没有移动，则驱动功能将不运行。释放并再次推进驱动启用开关。

请注意机器可能会朝着与驱动和转向控制手柄相反的方向移动。

始终根据平台控制器和驱动底盘上的色标方向箭头来确定机器行进的方向。

### 稳压发电机（如果配备）

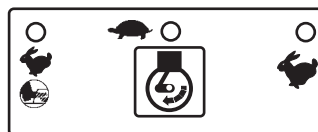
要操作发电机，请按下发电机按钮。指示灯将变亮，并且发动机将继续运转。

将电源工具插入通向平台电源的 GFCI 插座。

要关闭发电机，须推进发电机按钮。指示灯将熄灭。

### 发动机怠速选择（转/分）

按下选择按钮，选择发动机怠速（转/分）。当前设置旁的指示灯将变亮。



- 兔子和脚踏开关符号：脚踏开关启动高怠速
- 乌龟符号：低怠速
- 兔子符号：高怠速

## 操作说明

## 检查发动机灯

指示灯亮，发动机停止：标记机器并停止使用。

指示灯亮并且发动机仍运行：请在 24 小时内与维修人员联系。

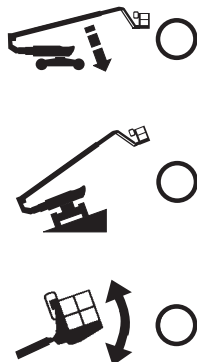
## 操作封套指示灯

操作封套指示灯将变亮，以通知操作员：有功能被中断，和/或需要操作员进行操作。

较低主臂杆指示灯闪烁：指示灯熄灭后，再降低主臂杆。

机器非水平指示灯闪烁：该灯闪烁时将响起倾斜警报。将机器移动到坚实的水平地面上。

平台非水平指示灯闪烁：该灯闪烁时将响起倾斜警报。平台水平按钮开关只有在使平台保持水平的方向上起作用。指示灯熄灭后再使平台恢复水平。



## 停止发动机

按下红色“紧急停机”按钮并转动钥匙开关到关位置。

## 每次使用后

- 1 选择一个安全停放位置，可以是坚固的水平地面，没有障碍物并避开运输繁忙的地方。
- 2 缩进并降低臂杆到收起状态。
- 3 转动转盘以使臂杆位于圆端轮之间。
- 4 将钥匙开关转至关位置并拔掉钥匙，以避免未经授权的使用。
- 5 锁定车轮。

# 标贴

## 标贴检查

使用下页上的图片检查所有的标贴是否易于识别且位置适当。

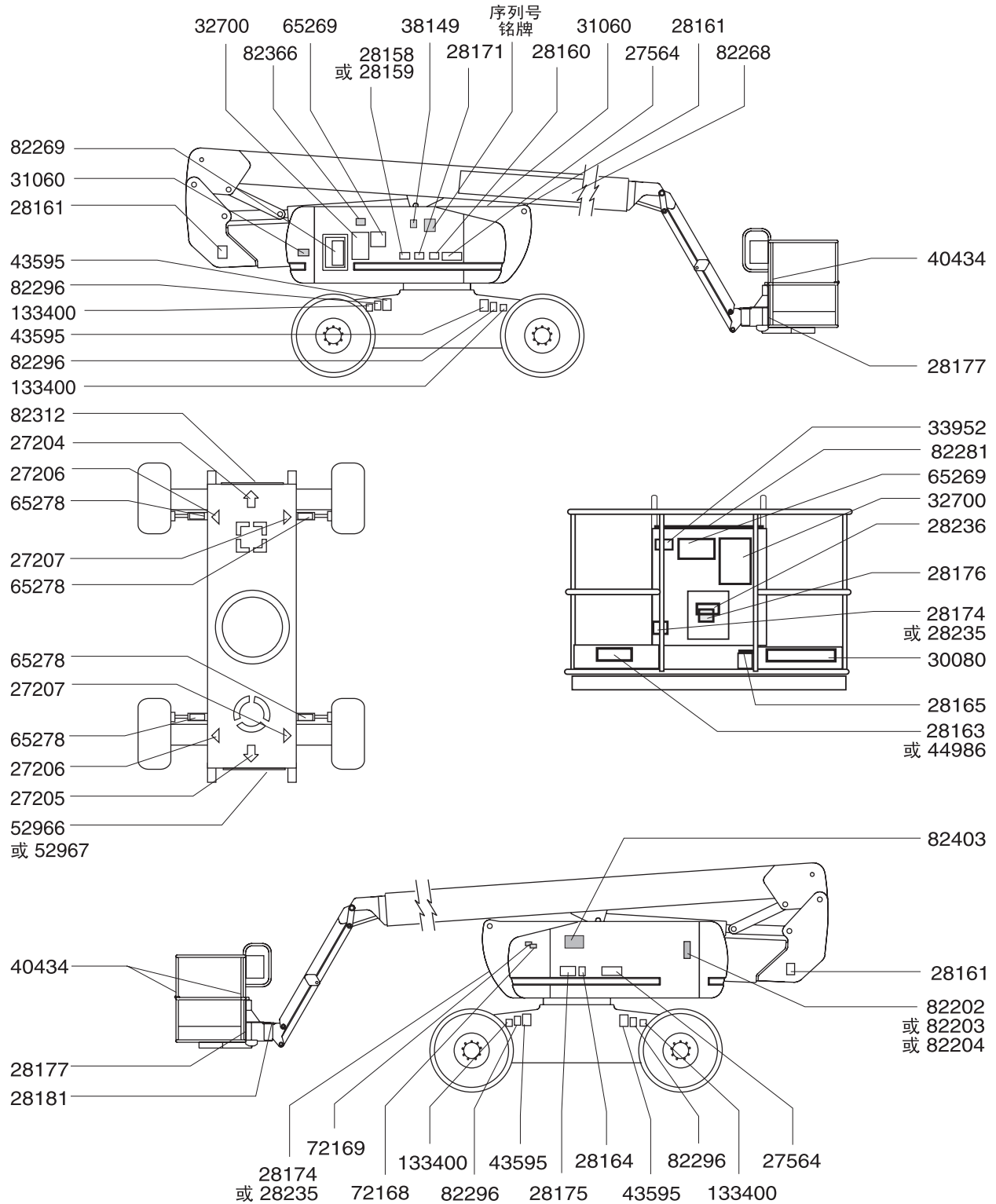
以下是含有数量和说明的数据列表。

产品号	说明	数量	产品号	说明	数量
27204	箭头 - 蓝色	1	43595CS	危险 - 倾翻的危险, 轮胎	4
27205	箭头 - 黄色	1	44986CS	注意 - 最大手动力, 400 N, CE	1
27206	三角形 - 蓝色	2	52966	装饰物 - 4 x 2	1
27207	三角形 - 黄色	2	52967	装饰物 - 4 x 4	1
27564CS	危险 - 电击的危险	2	65269CS	注意 - 操作说明	2
28158CS	标签 - 无铅	1	65278CS	警告 - 禁止脚踏	4
28159	标签 - 柴油机	1	72168CS	注意 - 启动器电池	1
28160	标签 - LPG	1	72169CS	注意 - 控制器电池	1
28161CS	警告 - 砸压的危险	3	82202CS	注意 - Perkins 发动机规格, Perkins	1
28163CS	注意 - 最大侧向力, 667 N ANSI 和 CSA	1	82203CS	注意 - GM 发动机规格, GM	1
28164CS	注意 - 危险物质	1	82204CS	注意 - Deutz 发动机规格, Deutz	1
28165CS	注意 - 脚踏开关	1	82268	装饰物 - Genie Z-80/60	1
28171	标签 - 禁止吸烟	1	82269CS	地面控制面板	1
28174CS	标签 - 平台电源, 230V	2	82281CS	平台控制面板	1
28175CS	小心 - 隔舱检修	1	82296CS	注意 - 轮胎规格	4
28176CS	注意 - 丢失手册	1	82312	装饰物 - Z-80	1
28177CS	警告 - 碰撞的危险	2	82366CS	标签 - Chevron Rykon	1
28181CS	警告 - 禁止脚踏或攀越	1	82403CS	标签 - 保险丝和继电器面板布局图	1
28235CS	标签 - 平台电源, 115V	2	133400	标签 - 车轮负载	4
28236CS	警告 - 不能阅读 ...	1			
30080CS	注意 - 最大容量, 227 kg	1			
31060CS	危险 - 倾翻的危险	2			
32700CS	危险 - 一般安全性	2			
33952CS	危险 - 倾翻的危险	1			
38149	标签 - 专利号	1			
40434CS	标签 - 牵索固定点	3			



用阴影表示标贴是隐藏的, 如在盖子的下面。

标贴



# 运输和提升说明



## 遵守和服从：

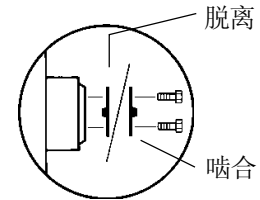
- ☑ 运输车辆必须停在水平地面上。
- ☑ 装载机器时，运输车辆必须固定以防止滚动。
- ☑ 确保车辆容量、装载面、链条或皮带足以支撑机器的重量。请参阅序列号铭牌了解机器重量。
- ☑ 确保运输前转盘已用转盘旋转锁固定。确保操作时解除对转盘的锁定。

## 绞盘的自由轮配置

用楔子垫住轮子，以防止机器滚动。

**2WD 型：** 翻转驱动轮毂分离盖以释放非转向轮刹车。

**4WD 型：** 翻转全部四个驱动轮毂分离盖以释放车轮刹车。



必须确保绞盘索已正确固定到驱动底盘的系牢点上，并且通道上没有障碍物。

反序执行上述程序以重新啮合刹车。

注意：泵自由轮阀应始终保持关闭状态。

## 运输和提升说明

## 确保卡车或拖车运输安全

每次运输机器时都应当使用转盘旋转锁销。

运输前，将钥匙开关转至“关”位置，然后取下钥匙。

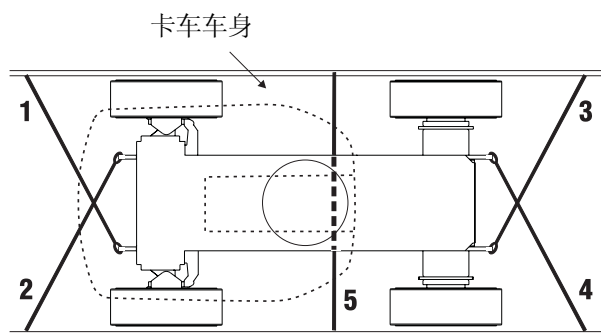
全面检查机器，以防止有松动或未固定的部件。

## 固定底盘

确保链条具有足够负荷强度。

最少使用 5 根链条。

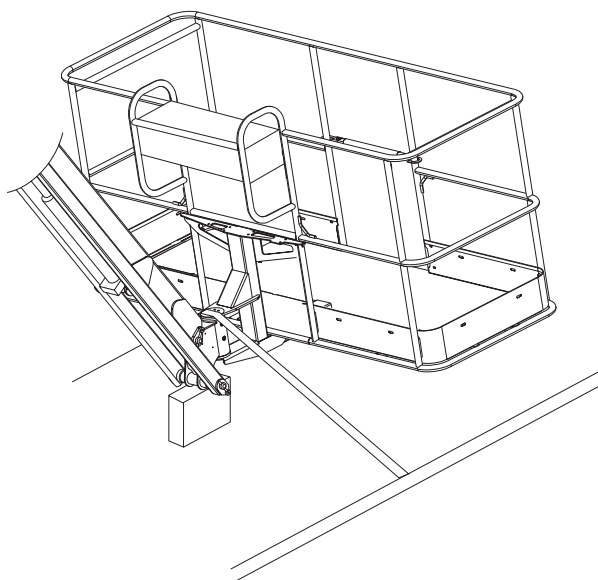
调整索具以防止损坏链条。



## 固定平台

将垫块放在旋转器下面。不要让垫块接触平台的液压缸。

将尼龙带放在短臂关节上面从而固定平台。在保护臂杆部件时不要施加过大向下的力。



## 运输和提升说明



### 遵守和服从:

- ☑ 只有合格的索具装配员才能装配索具并提升机器。
- ☑ 确保吊车提升能力、装载面、皮带或绳索足以支撑机器的重量。请参阅序列号铭牌了解机器重量。

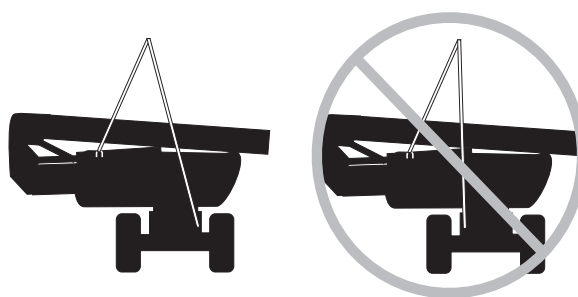
### 运输和提升说明

充分降低并缩进主臂杆和辅助臂杆。去除机器上所有松动的部件。

将转盘旋转 90 度。

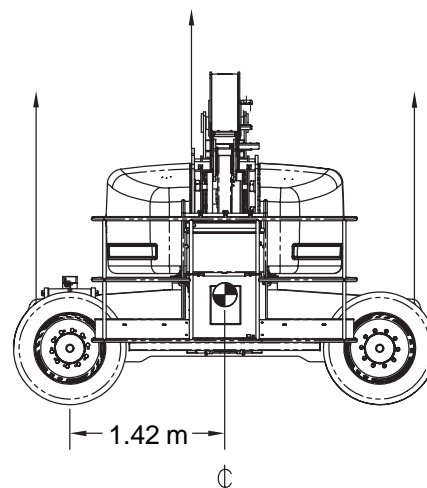
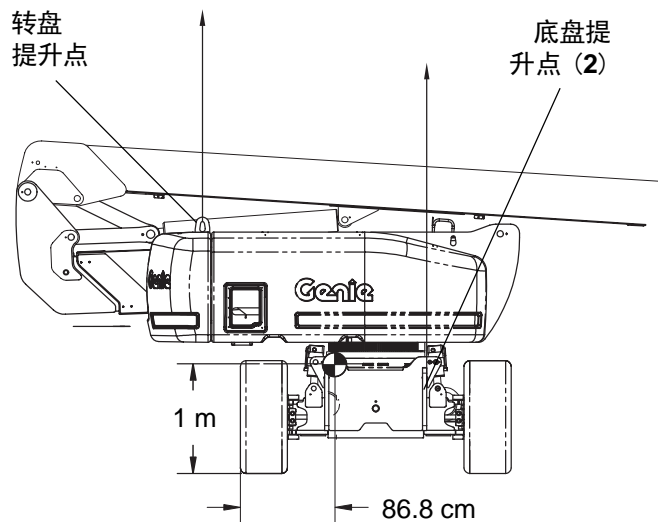
使用此页图片上的测量结果确定机器的重心。

只能将索具连接到机器上指定的提升点上。



只能将索具连接到离转盘提升点最远的两个底盘提升点上。

调整索具以避免损坏机器并保持机器水平。





## 规格

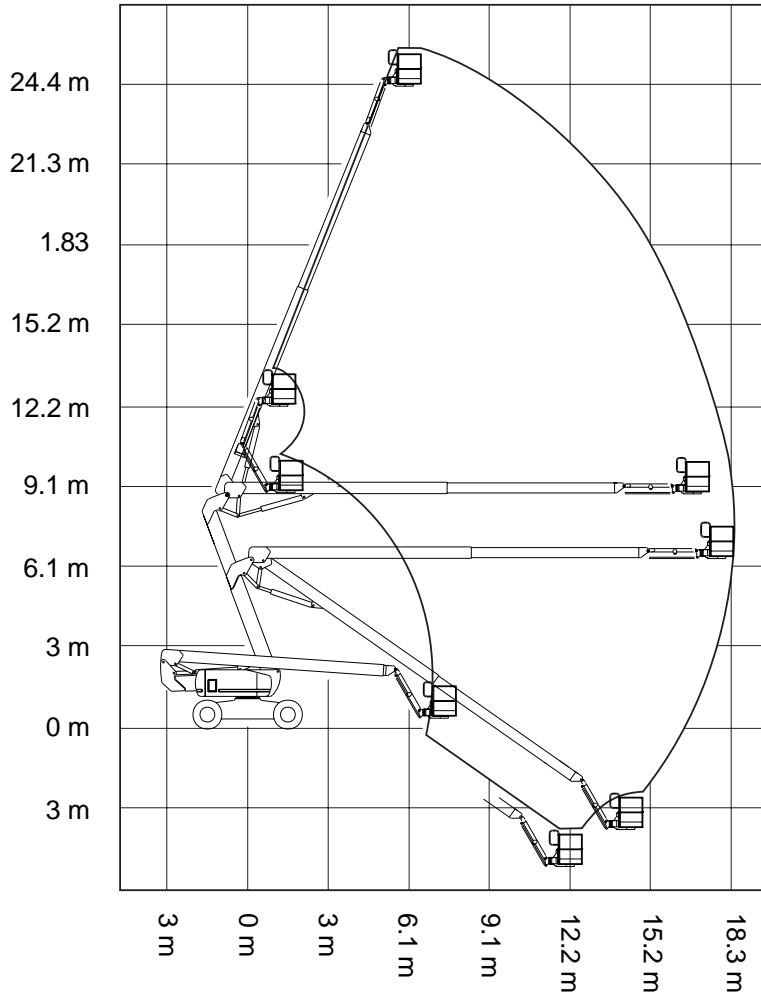
<b>Z-80/60</b>			
工作时的最大高度	26.2 m	控制器	12V 直流比例控制
平台最大高度	24.4 m	平台尺寸, 6 英尺 (长 x 宽)	1.8 m x 76 cm
收起时最大高度	3 m	平台尺寸, 8 英尺 (长 x 宽)	2.4 m x 91 cm
最大水平延伸	18.3 m	平台调平	自动调平
宽度	2.5 m	平台旋转	160°
收起时长度	11.3 m	平台交流电插座	标准
运输收起时长度	9.1 m	轮胎尺寸	18-625、16 ply FF
最大装载量	227 kg	收起时爬坡能力, 4WD	50%
轴距	2.8 m	收起时爬坡能力, 2WD	30%
离地间隙	30.5 cm	燃料箱容量	151 L
外回转半径		重量	请参阅序列号铭牌 (机器重量根据选件配置不同而有所差异)
2 个轮转向	7.5 m	空中噪声辐射	80 dB
4 个轮转向	4.6 m	工作区正常操作时的最大噪声等级 (A 级检测)	
内回转半径		地面承载信息	
2 个轮转向	4.4 m	GVW+额定负载	17,237 kg
4 个轮转向	2.1 m	最大车轴负载	13,027 kg
转盘旋转 (度)	连续 360°	最大车轮负载	10,206 kg
辅臂杆降低时转盘甩尾	3.3 m	每只轮胎局部压力	9.1 kg/cm <sup>2</sup> 896 kPa
辅臂杆上升时, 转盘甩尾	90 cm	占有压力	1841 kg/cm <sup>2</sup> 18.05 kPa
电源 (可选)	Perkins 柴油机 704-30 Deutz 柴油机 F4L913 GM 3.0L		
行驶速度, 收起状态	4.8 km/h 12.2 m/9.1 s		
行驶速度, 升起或延伸状态下	1.1 km/h 12.2 m/40 s		

注意: 地面承载信息为近似信息, 未将不同的选项配置因素包括在内。只有在具有足够高的安全系数情况下, 才可以使用此信息。

不断改进产品是 Genie 的宗旨。产品规格如有变动, 恕不另行通知。

### 规格

#### Z-80/60 的运动范围



**Genie Scandinavia**

电话: +46 31 575100  
传真: +46 31 579020

**Genie France**

电话: +33 (0)2 37 26 09 99  
传真: +33 (0)2 37 26 09 98

**Genie Iberica**

电话: +34 93 579 5042  
传真: +34 93 579 5059

**Genie Germany**

电话: +49 (0)4202 88520  
传真: +49 (0)4202 8852-20

**Genie U.K.**

电话: +44 (0)1476 584333  
传真: +44 (0)1476 584334

**Genie Mexico City**

电话: +52 55 5666 5242  
传真: +52 55 5666 3241

**Genie North America**

电话: 425.881.1800  
免费电话: USA 和 Canada  
800.536.1800  
传真: 425.883.3475

**Genie Australia Pty Ltd.**

电话: +61 7 3375 1660  
传真: +61 7 3375 1002

**Genie China**

电话: +86 21 53852570  
传真: +86 21 53852569

**Genie Malaysia**

电话: +65 98 480 775  
传真: +65 67 533 544

**Genie Japan**

电话: +81 3 3453 6082  
传真: +81 3 3453 6083

**Genie Korea**

电话: +82 25 587 267  
传真: +82 25 583 910

**Genie Brasil**

电话: +55 11 41 665 755  
传真: +55 11 41 665 754

**Genie Holland**

电话: +31 183 581 102  
传真: +31 183 581 556

● ●  
经 销 商